

TESLA

GEHEIM.

FUNKSPRECHGERÄT PR 35
KURZBESCHREIBUNG

1980

FUNKSPRECHGERÄT PR 35

Bedienungsanleitung

Der PR 35 Satz ist ein Dreikanal-Funksprechgerät, das im 2m-Bandarbeitet. Es sichert den zweiseitigen Simplex-Funksprechverkehr über kurze Entfernungen, sowie die Signalisierung eines Anrufes. Das Gerät wird aus einem NiCd Sammler /6V/ gespeist. Dieser bildet nach Anschluss mit dem eigenem Gerät eine Konstruktionseinheit.

In dieser Kurzbeschreibung wird vorausgesetzt, dass der Benutzer mit der Bedienung ähnlicher Funkgeräte vertraut ist. Deswegen sind hier nur kurze Hinweise für die Verwendung des PR 35 Funksprechgerätes angegeben.

Zur Beachtung !

Vor Einlagerung des Gerätes überzeugen Sie sich, ob das Gerät ausgeschaltet ist!

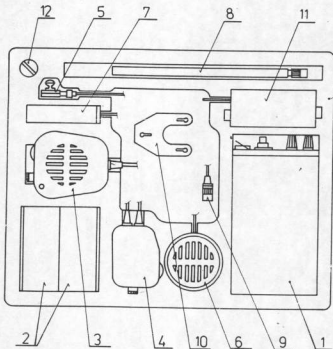


Abb. 1 Lage der Einzelteile des Gerätesatzes in der Verpackung

Beschreibung einzelner Teile und Bedienelemente (Abb. 2 und 3)

1 - Funksprechgerät

P1 - Funktionsumschalter (4 Stellungen)

O - aus

K - Kommunikation

N - akustischer Anruf

T - stiller Anruf

P2 - Umschalter der HF Kanäle (3 Stellungen) dient zur Wahl des gewünschten Kanals.

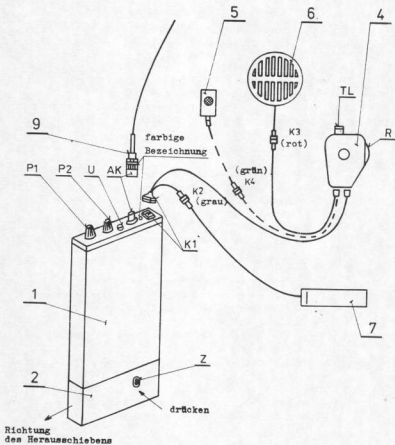


Abb. 2 Zusammenstellung des Punktsprechgerätes PR 35 mit dem Manipulator

U - Potentiometer für Rauschsperrzeinstellung

AK - Antennenbuchse

K1 - 7 - polige Buchse für den Anschluss des Zubehörs

An der Gerätunterseite /1/ befindet sich eine Führungseinlage mit Kontakten zum Einschleiben und Anschliessen der Batterie /2/.

2 - Ni-Cd-Batterie 6V/225 mAh

Die Batterie /2/ kann man mit Hilfe der Führungsplatte eindeutig an die Gerätunterseite /1/ einschleiben.

Die Batterie ist gegen eigenmächtiges Herausschieben durch ein Verschluss Z gesichert. Dieser ist beim Herausschieben zu drücken.

3 - Bedienteil /Abb. 3/

R - Potentiometer des Lautstärkereglers

T1 - Taste zum Sendereinschalten - Sprechtaete

K1 - 7 - poliger Stecker für den Anschluss des Bedienteiles an das Gerät

D1 - Indikationsdiode /LED/, dient zur Indikation des Ladezustandes der Batterie /2/.

4 - Manipulator /Abb. 2/

R - Potentiometer des Lautstärkereglers

T1 - Taste zum Sendereinschalten mit einer Arretierung im eingeschalteten Zustand durch Drehen der Taste nach rechts.

K1 - 7 - poliger Stecker für den Anschluss des Manipulators an das Gerät /1/.

K2 - Steckverbindung /grau/ für Anschluss des stillen Anrufindikators /7/.

K3 - Steckverbindung /rot/ für Anschluss des Lautsprechers /6/.

K4 - Steckverbindung /grün/ für Anschluss des Mikrofons /5/.
/Dieser besteht nur bei dem Manipulator II./

8, 9 - Antenne

AK - Antennenstecker für den Anschluss der Antenne an das Gerät /1/. Die farbige Beschriftung der Antenne und des Panels /Frequenzband/ muss übereinstimmen.

10 - Schlinge, dient zur Befestigung des Lautsprechers an der Bekleidung

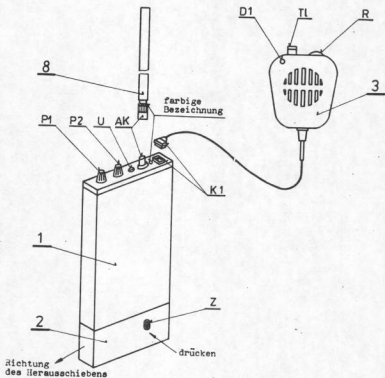


Abb. 3 Funksprechergerätsatz PR 35 mit Bedienteil

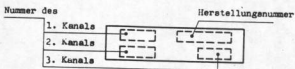


Abb. 4 Bezeichnung der HF Kanäle

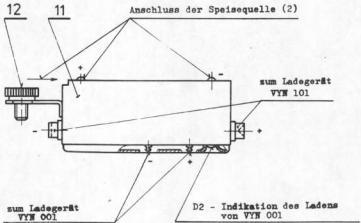


Abb. 5 Ladeegerätesadapter

11 - Ladegerätadapter /Anschlusskontakte siehe Abb. 5/

Der Ladegerätadapter ist für das Aufladen der Batterien /2/ durch das Ladegerät bestimmt:

- a/ VYN 001 - wird mittels eines QF 635 85 Kabels angeschlossen, das Laden wird durch eine Leuchtdiode D2 angezeigt.
- b/ VYN 101 - der Adapter ist in das Ladegerät einzuschieben und mit der Schraube /12/ zu befestigen.

Die Batterie /2/ wird an den Ladegerätadapter durch Einschieben in der Pfeilrichtung /Abb. 5/ angeschlossen.

Der Anschluss der übrigen Teile ist aus den Abbildungen 2 und 3 ersichtlich.

BEDIENUNGSANLEITUNG

Funksprechgerätsatz mit Manipulator /Abb. 2/

- 1/ Umschalter P1 in die Stellung 0 umschalten.
- 2/ Aufgeladene Batterie /2/ in die Nute auf der Unterseite des Gerätes /1/ einschieben bis der Verschluss Z einschnappt.
- 3/ An eine geeignete Stelle der Bekleidung Manipulator /4/, Mikrofon /5/ und Lautsprecher unterbringen /6/, einzelne Teile durch die Steckverbinder K4 und K3 verbinden.

Bei dem Satz mit Manipulator I fällt das Kabel mit Steckverbinder K4 und Mikrofon /5/ weg - in der Abb. 2 gestrichelt gezeichnet. Der Lautsprecher /6/ übernimmt hier die Funktion des Mikrofons.

- 4/ An eine geeignete Stelle der Bekleidung den stillen Anrufindikator unterbringen /7/ und durch Steckverbinder K2 mit dem Manipulator verbinden.
- 5/ An Antennenbuchse AK des Gerätes /1/ ist die verdeckte Antenne /9/ anzuschließen und festzuschrauben.
Der 7 - polige Stecker K1 ist an das Gerät anzuschließen und mittels der Sicherungsfeder zu sichern.

Funksprechgerätsatz mit Bedienteil /Abb. 3/

- 1/ Umschalter P1 in die Stellung 0 umschalten.
- 2/ Aufgeladene Batterie /2/ in die Nute auf der Unterseite des Gerätes /1/ einschieben bis der Verschluss einschnappt.

- 3/ An die Antennenbuchse AK des Gerätes /1/ ist die Antenne /8/ anzuschliessen und zusichern. Der 7-polige Stecker Kl des Bedienteils /3/ ist am Gerät /1/ anzuschliessen und mittels der Sicherungsfeder zu sichern.

VERWENDUNG DES PUNKSPRECHGERÄTES

1/ Kommunikation /Empfang - Senden/

Mit dem Umschalter P2 stellen wir den gewünschten HF Kanal ein /Kodenummer muss mit der Gegenstation übereinstimmen/. Die den einzelnen Kanälen entsprechenden Frequenzen sind mit Kodenummer auf der Gerätunterseite gekennzeichnet /siehe Abb. 4/.

Mit dem Umschalter P1 in der Stellung K ist das Gerät auf Empfang eingestellt. Lautstärkeregler R dient entweder am Manipulator /4/ oder Bedienteil /3/ zur Lautstärkeeinstellung. Der Sender wird durch Drücken der Taste T1 eingeschaltet. Durch Rechtsdrehen der Taste T1 wird der Sender ständig eingeschaltet.

2/ Anruf

Wenn wir einen Ruf erwarten, ist der P1 Umschalter entweder in die Stellung N oder T zustellen - /Bereitschaft/.

Senden eines Rufes wird durch Drücken der Taste T1 durchgeführt. Umschalter P1 soll dabei entweder in der Stellung N oder T stehen.

Empfang des Rufes kann wie folgt signalisiert werden:

akustisch: durch ein Ton, falls der Umschalter P1 in der Stellung N /oder K/ steht,

Mechanisch: durch Schwingungen des stillen Anrufindikators /7/, wenn der Umschalter P1 in der Stellung T steht. Dabei wird der akustische Ausgang blockiert.

HINWEISE FÜR BETRIEB UND INSTANDHALTUNG

Für das Erreichen einer optimalen Reichweite des Senders ist es zweckmässig die verdeckte Antenne /9/ so anzubringen, dass sie keine direkte Berührung weder mit dem Metallgehäuse des Gerätes noch mit den Zubehör hat.

Einstellung der Rauschsperr

Im Bedarfsfall wird die Rauschsperr durch das Potentiometer U so eingestellt, dass bei fehlendem Signal an der Antenne das Rauschen gerade abgeschaltet wird.

Bei schwachem Signal /Empfang an der Grenze der Reichweite/ ist es besser die Rauschsperr durch Drehen des Potentiometers U nach links ausser Betrieb zusetzen . Beim Drehen des Potentiometers nach rechts wird der Empfänger nur bei stärkerem Signal geöffnet /geeignet/im Nahfeld des Senders.

Ni-Cd-Batterie

Bei Verwendung dieser Batterie sind die Hinweise, die in der Betriebsanleitung für die Akkumulatorbatterie angegeben sind, einzuhalten.

Für den Betrieb des Funksprechgerätes sind nur aufgeladene Batterien zu verwenden! Mit entladener Batterie vermindert sich die Reichweite des Gerätes und Lebensdauer der Batterie!

Unter normalen Bedingungen d.h. bei einem Verhältnis Bereitschaft - Empfang - Senden = 8 : 1 : 1, genügt eine geladene Batterie für fünf Stunden Betriebsdauer. Bei überwiegender Bereitschaft und Empfang kann die Betriebsdauer mit einer Batterie auch 12 Stunden und mehr betragen. Das Aufladen der Batterien wird mit Hilfe des Ladegerätadapters /11/ und dem Ladegerät VYN 001 /mit Kabel QF 635 85/oder dem zehnfach Ladegerät VYN 101 /Anschaltung siehe Abb. 5/ durchgeführt. Die Ladedauer /mit Strom 22,5 mA/ beträgt 14 Stunden. Reduzierte Ladeseiten von/ etwa 1,5 Stunden/ sind durch ein Schnellladegerät RNP 10 möglich /befindet sich in der Entwicklung/.

Bei dem Funksprechgerät mit Bedienteil /Abb. 3/ wird die Sendereinschaltung /durch Taste T1/ bei geladener Batterie durch einen kurzen Lichtimpuls der Leuchtdiode D1, bei entladener Batterie durch unterbrochenes Licht /4 - 5,2 V/ oder Dauerlich /2 - 4 V/ angezeigt. Bei einem Spannungsabfall unter 2 V leuchtet die Diode nicht, auch bei eingeschalteten Sender.

Trotz seiner Beständigkeit gegenüber extremen mechanischen und klimatischen Einflüssen /-10 bis +55°C/ ist es zweckmässig das Funksprechgerät den Grenztemperaturen nicht auszusetzen.

Das Punksprechgerät ist sauber zu halten, gegenüber Feuchtigkeit zu schützen und einzelne Teile aus dem Gehäuse nicht herauszuziehen.

Auftretende Gerätefehler sind von einer autorisierten mit entsprechenden Messgeräten ausgerüsteten Servicewerkstatt zu beseitigen.

TECHNISCHE ANGABEN

Nennspeisespannung	6 V
Zugelassener Betriebs Spannungsbereich	5 - 7 V
Stromaufnahme /Orientierungsangaben/	
Senden	300 mA
Empfang /NF Ausgang 80 mW/	60 mA
/Ohne Signal, unterdrücktes Rauschen/	10 mA
Bereitschaft /Stellung N, oder T, ohne Anzeige/	8 mA
Frequenzband	160 MHz
Anzahl der HF Kanäle	3
Betriebsart	P3, Simplex
Frequenzhub	±5 kHz
Anruf - durch Ton	1750 Hz
HF Leistung des Senders	300 mW
Empfindlichkeit des Empfängers /für 20 dB S/R /	1 µV
NF Leistung des Empfängers	80 mW; k ±10%
Abmessungen /Gerät mit Batterie/	188x79x19 mm
Masse /Gerät mit Batterie/	455g
Betriebstemperaturbereich	-10 bis +55°C
Batteriekapazität	225 mAh