

2.5 Zusammenbau

Vor dem Zusammenbau überzeuge man sich, daß alle 4 Schrauben, die das Gerätechassis an Deckel halten, fest angezogen sind, die Röhrenhalteschienen eingesetzt und die Dichtungen in der Deckelnut und auf den Kontaktmessern in Ordnung sind.

Dann wird das Chassis so in das Gehäuse gesetzt, daß die Kontaktmesser durch den Ausschnitt im Gehäuseboden ragen, die 3 unverlierbaren Schrauben auf der Unterseite des Gehäuses eingeschraubt und reihum angezogen sind. Nach Anschaltung des Batteriekastens und Aufsetzen der Antenne ist der Sender auf der neuen Frequenz betriebsbereit.

2.51 Chassis-Aufbau

Die Anordnung der Bauelemente am Chassis ist auf Blatt 33 und 34 schematisch dargestellt.

2.6 Zusatz-Rufsignal

Außer der - vom Senderuf der Gegenstation ausgelösten - Schnarre besteht die Möglichkeit, zusätzliche akustische oder optische Rufsignale an den Handfunksprecher anzuschließen. Im Arbeitszustand des Rufrelais liegt zwischen den Punkten P 5 und P 7 der Prüfsteckerfassung eine Gleichspannung von 6 V, die bis zu 0,1 A belastet werden darf. Hat der anzuschließende Verbraucher hiervon abweichende Anschlußwerte, so läßt er sich über ein geeignetes 6 V-Relais, das an die Punkte P 5 und P 7 angeschaltet wird, anschließen.

Ist das Ansprechen der eingebauten Schnarre nicht erwünscht, so ist der Kabelbaumanschluß weiß/weiß vom Anschlußpunkt 5 des im Gehäusedeckel eingebauten Gleichspannungswandlers zu lösen und zu isolieren. Hierbei gibt es zwei Anschließmöglichkeiten für ein Zusatzrufsignal:

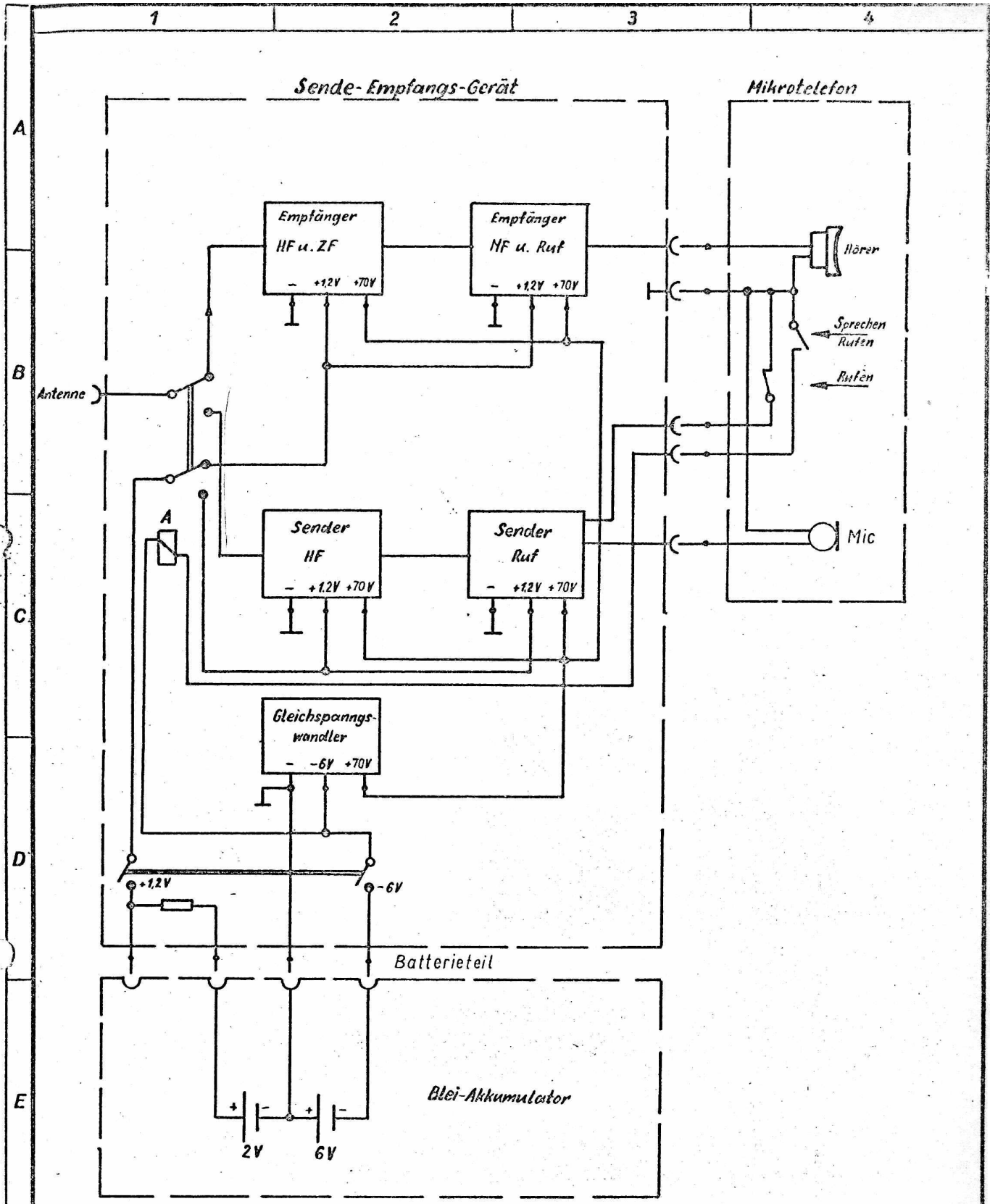
- 1.) Anschaltung des Verbrauchers an die - durch den Relaiskontakt geschaltete - 6 V-Spannung zwischen den Punkten P 5 und P 7 der Prüfsteckerfassung, wobei diese Spannung bis zu 0,2 A belastet werden darf. Bei abweichenden Anschlußwerten kann der Verbraucher wieder über ein zwischengeschaltetes Relais angeschlossen werden.
- 2.) Der Verbraucher wird mit seiner Spannungsquelle in Serie an die Punkte P 5 und P 9 der Prüfsteckerfassung geschaltet. P 5 und P 9 sind mit dem Relaiskontakt verbunden. Dabei ist zu beachten, daß P 9 mit der Masse des Handfunksprechers identisch ist. Am Relaiskontakt darf eine maximale Spannung von 100 V liegen, der Strom darf max. 1 A, die Schaltleistung max. 30 W nicht überschreiten.

Vervielfältigung dieser Unterlagen, soweit erwünscht, ist zulässig, wenn ein solches Verzeichnis, soweit nicht ausdrücklich zugestanden, Zuwiderhandlungen sind strafbar und verpflichten zu Schadenersatz (Lit. I, UWG, 55B). Alle Rechte für den Fall der Patenterteilung oder GM-Eintragung vorbehalten.
SIEMENS & HALSKE
 AKTIENGESELLSCHAFT

				Nichttol. Maße		Handfunksprechergerät Funk 546 K 314	
				1956	Tag	Nam	Kundendienst-Anleitung 34 B1. B1. 32
				Bearb.	2.8.56	Hahn	
				Gepr.	8.8.56	Hahn	
				N. gepr.			
				SIEMENS & HALSKE AKTIENGESELLSCHAFT Wernerwerk		Funk Kds stat 17 a, b	
a 162 79007 8,11. Harp						WV Fu TuK K1A Kha	
Ausg.	Änd.-Mitt.-Nr.	Tag	Nam				

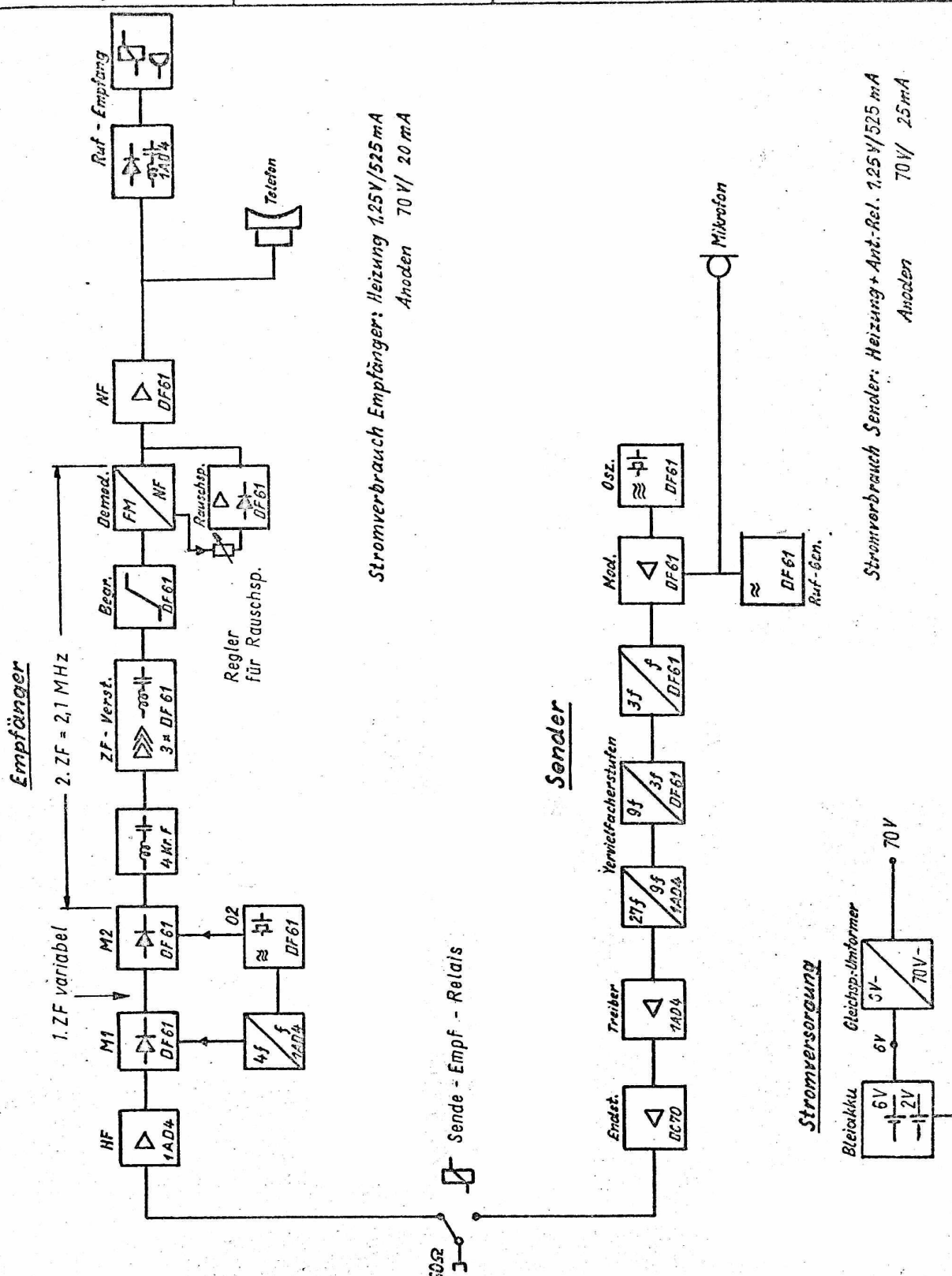
A
B
C
D
E

ausdrücklich zugestanden. Zuwendungen eine strenger und verpfunden, zu Schadensersatz (Lit. Urn. & Urdg. BGB). Alle Rechte für den Fall der Patentverletzung oder OH-Eintragung vorbehalten.
SIEMENS & HALSKE
 Aktiengesellschaft



		Nichttol. Maße		Handfunksprechgerät Funk 546 K314	
	55	Tag	Name	Übersichts-Schaltbild	
	Bearb.	30.12	Leudering		
	Gepr.				
	H.gepr.				
		SIEMENS & HALSKE AKTIENGESELLSCHAFT		Funk Üstr.. stat 17 a, b	
		Wernerwerk		WWFu TuK KLA Khe	
Ausg.	Änd.-Mittl.-Nr.	Tag	Name		
		7.3.56	Lut		
				Maßstab 2 Bl. Bl. 2	

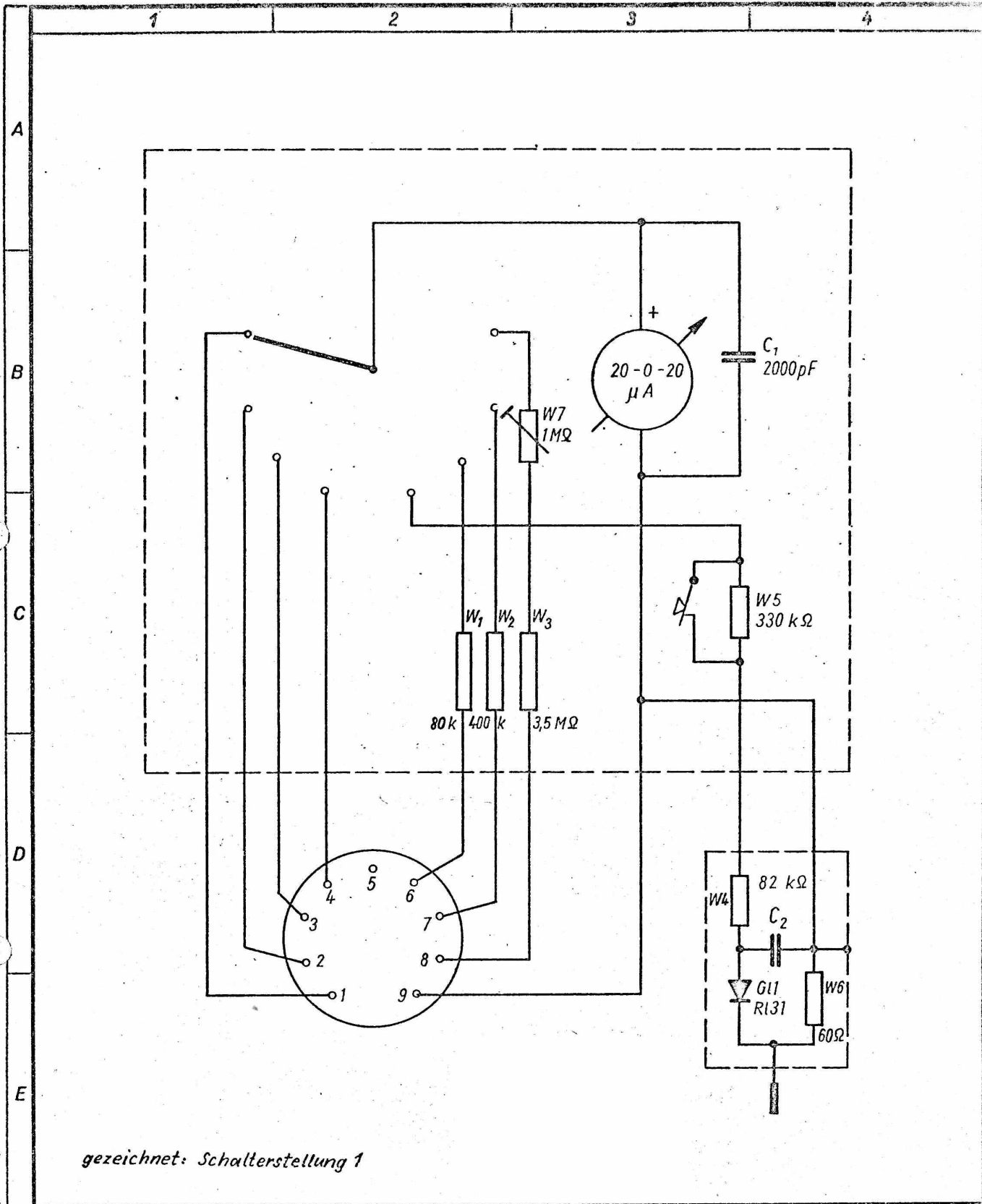
Alle Rechte vorbehalten. Zuwiderhandlungen sind strafbar und verpflichten zu Schadenersatz (Lit. Urh. G. UWG, BGB). Alle Rechte für ein Patentverfahren oder GW-Eintragung vorbehalten.
SIEMENS & HALSKE
 Aktiengesellschaft



Nichttol. Maß			
55	Tag	Name	
Bearb.	30.12.	Linsing	
Gepr.			
N.gepr.			
SIEMENS & HALSKE AKTIENGESELLSCHAFT Wernerwerk			
a	77.3.50	Lr	
Ausg.	Änd.-Mittl.-Nr.	Tag	Name

Handfunksprechgerät Funk 546 K314		Maßstab	
Übersichts-Schaltbild		2 Bl.	
Funk Ustr. stat 17a,b		Bl.1	
WWP	TuK	KLA	Khe

ausdrücklich zugestanden. Zuwiderhandlungen sind strafbar und verpflichten zu Schadenersatz Lit. Urh. G.
 UWG, BGG. Alle Rechte für den Fall der Patenterteilung oder Glg. Eintragung vorbehalten.
SIEMENS & HALSKE
 Aktiengesellschaft



gezeichnet: Schalterstellung 1

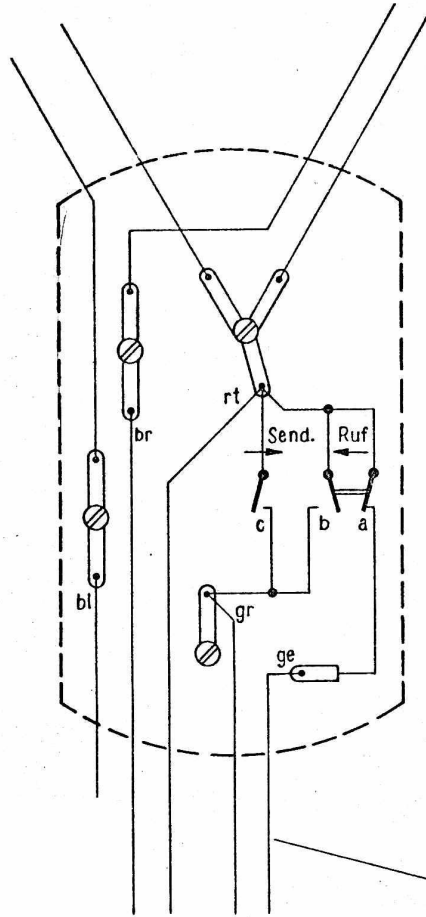
				Nichttol. Maße		Prüfgerät Funk 546 Z 306			
				1956	Tag	Name		Maßstab	
				Bearb.	22.3.	M.		/	
				Gepr.					
				N.gepr.					
				SIEMENS & HALSKE		Funk str. bk 67a			
				AKTIENGESELLSCHAFT		WWFu TuK KIA Khe.			
				Wernerwerk					
α	TGZ 40	TS.S.86	Witte						
Ausg	Änd.-Mittl.-Nr.	Tag	Name						

7	8	9	4
Position	Benennung	Elektr. Angaben	Sonstige Angaben
G1 1	Germaniumrichtleiter		RL 31
J 1	Einbau-Drehspulinstr. Nullpunkt in Skalenmitte, Gebrauchslage waagrecht mit Zeichen auf Skala mit Befestigungsbügel		Typ DH L.Nr.211060 "S" 20 - 0 \pm 20 μ A Ms sdr 17 A 24 Funk bs bk 67 a/1
W 1	Karbowidwiderst.	CO kOhm 1 %	80 kOhm 1 % 2 DIN 41401
W 2	Karbowidwiderst.	400 kOhm 1 %	400 kOhm 1 % 2 DIN 41402
W 3	Karbowidwiderst.	3,5 MOhm 5 %	3,5 MOhm 5 % 2 DIN 41402
W 4	Schichtwiderstand	82 kOhm 10 %	IRC 82 kOhm 10 % 0,3 W Type RBT
W 5	Schichtwiderstand	330 kOhm 10 %	IRC 330 kOhm 10 % 0,3 W Type RBT
W 6	Karbowidwiderstand	60 Ohm 5 % 0,25 W	60 Ohm 5 % 2 DIN 41401 WR
W 7	Flachtrimmer	1 MOhm	L.Nr.5175 Fa.Preh
C 1	Keramik-Scheibenkond.	2000 pF $\begin{matrix} +30 \\ -20 \end{matrix}$	Sad 2000/500 B 3723-08
C 2	Keramik-Scheibenkond.	2000 pF $\begin{matrix} +30 \\ -20 \end{matrix}$	Sad 2000/500 B 3723-08

				Prüfgerät Funk 546 Z 306	
		156	Tag	Name	
		Beard.	19.3.		
		Gepr.			
		N gepr.			
		Siemens & Halske Aktiengesellschaft Wernerwerk Dar.		Sammelkarte Funk sk bk 67 a	
				Liste besteht aus 1 Blatt	
a 16240		15.5.56		Jötter	
Ausg.	Ändg.-Mitt.-Nr.	Tag	Name		

Magn. Doppelkopfhörer
 $Z_{ges} (f = 800\text{Hz}) = 350\Omega$

Doppelkehlmikrofon
 2 Stck. Kohlemikrofone Fg mph 90a in Serie



Schalterstellung	Kontakte	
	geschl.	offen
Empf.	a	b, c
Send.	a, c	b
Ruf	b	a

Farbe	Steckerstift
rot	1
gelb	2
grün	3
blau	4
braun	5

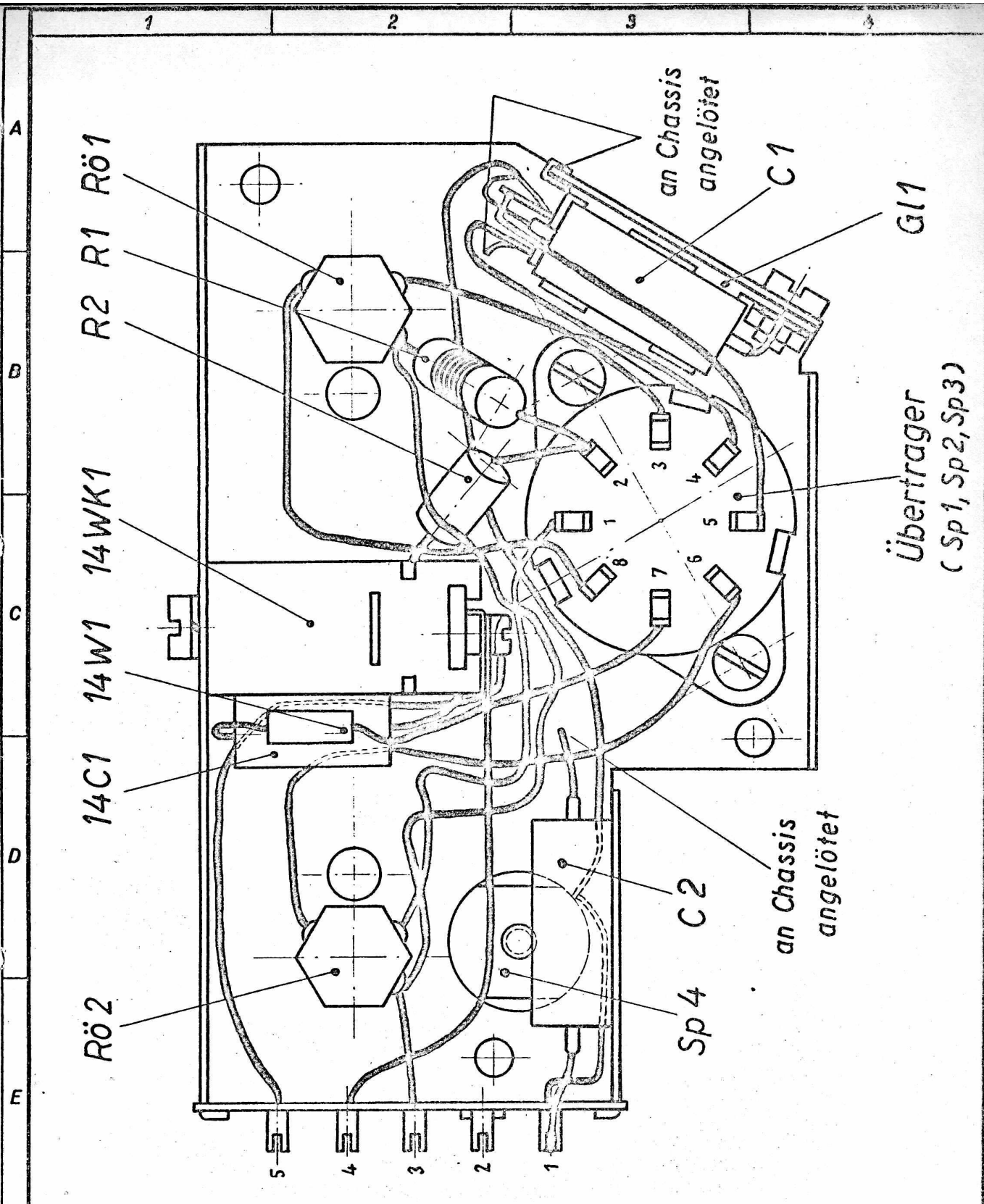
Anschlußkabel vollst.
 Funk stat. 17, Tz 37

Die Funktionsprüfung der kompletten Sprechgarnitur
 wird von Fa. Breidenbach durchgeführt.

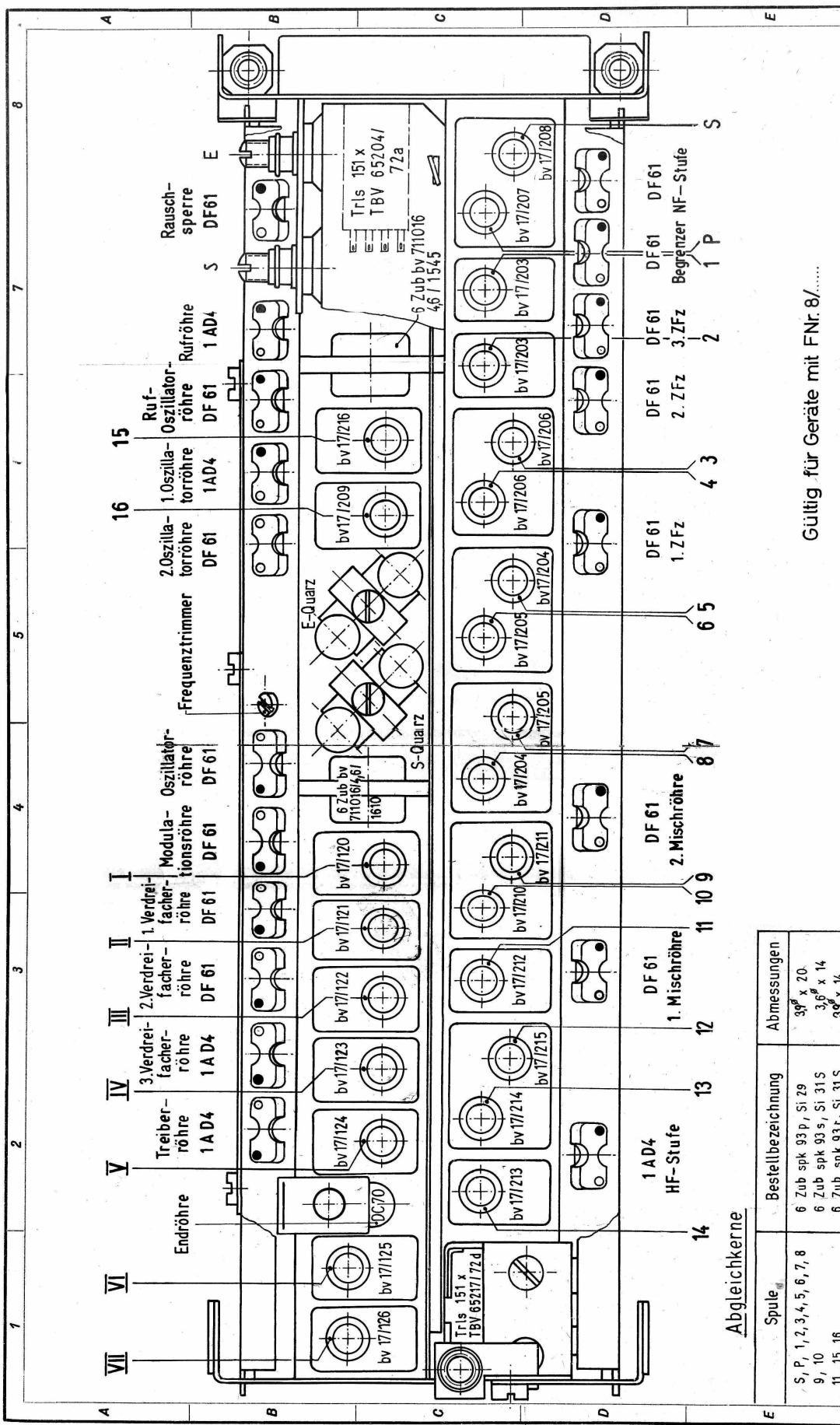
SIEMENS & MALSKE
 AKTIENGESELLSCHAFT
 WERNERWERK
 UWG, BGG. Alle Rechte für den Fall der Patenterteilung oder Gf-Eintragung vorbehalten.
 Lit. Ur. a.

				Nichtl. Maße		Handfunksprechgerät Funk 546 K 314 a, b		
				Tag	Name	<h1>Montageplan für Sprechgarnitur.</h1>		
				Bearb.	13.2.57			<i>Wittler</i>
				Exp.	19.2.57			<i>faun</i>
				H.gepr.				
				SIEMENS & MALSKE AKTIENGESELLSCHAFT Wernerwerk		Funk ms stat 17/15		
Ausz.	Änd.-Mittl.-Nr.	Tag	Name			WWFu TI FuG Anp. K'he		

Vervielfältigung dieser Unterlage, sowie Verwertung und Mitteilung ihres Inhaltes unzulässig, soweit nicht ausdrücklich zugestanden. Zweckeränderungen sind strafbar und verpflichten zu Schadenersatz (Lit. Urh. G. URG, BGB). Alle Rechte für den Fall der Patenterteilung oder GM-Eintragung vorbehalten.
SIEMENS & HALSKE
 Aktiengesellschaft



				Nichttol. Maße	Handfunksprecher Funk 546 K 314 a,b		
				—	Montagekizze für Gleichspannungswandler Maßstab 2:1		
				Tag			Name
				Bearb.			1.9.56 <i>W. Klee</i>
				Gepf.			3.9.56 <i>Cristea</i>
				N. gepf.			
				SIEMENS & HALSKE AKTIENGESELLSCHAFT Wernerwerk		Funk ms stat 17/12 WWFu TuK KLA K'he	
a	TGZ 79024	17.4.57	<i>Wille</i>				
Ausg.	Änd.-Mittl.-Nr.	Tag	Name				



Gültig für Geräte mit FNR. 8/.....

Abgleichkerne

Spule	Bestellbezeichnung	Abmessungen
S, P, 1, 2, 3, 4, 5, 6, 7, 8, 9, 10	6 Zub spk 93 p, Si 29	39 ^h x 20
11, 15, 16	6 Zub spk 93 s, Si 31 S	3,6 ^h x 14
12, 13, 14	6 Zub spk 93 r, Si 31 S	3,6 ^h x 14
I, II, III, IV, V, VI, VII	6 Zub spk 93 r, Si 71	3,6 ^h x 14
	6 Zub spk 93 r, Si 31 S	3,6 ^h x 14
	6 Zub spk 93 r, Si 71	3,6 ^h x 14

Nichtf. Maße		Name	
Bezeichnung	17.7.56	Dr. Müller	
Gepr.	8.8.51	Carlson	
N. gepr.	1.8.51	Carlson	
SIEMENS & HALSKE AKTIENGESELLSCHAFT			
Werkerwerk			
Handfunksprechgerät Funk 546 K 314		Kundendienstanweisung (Chassis - Aufbau, 2 m)	
WW Fu TuK KLA K'he		Funk kda stat 17 a,b	
Bl. 34			

Verfertigung dieser Unterlagen, sowie Vervielfältigung und Verbreitung ist ohne schriftliche Genehmigung der Siemens & Halske Aktiengesellschaft. UMG. 999. Alle Rechte für den Fall der Patenterteilung oder Einföhrung vorbehalten.

